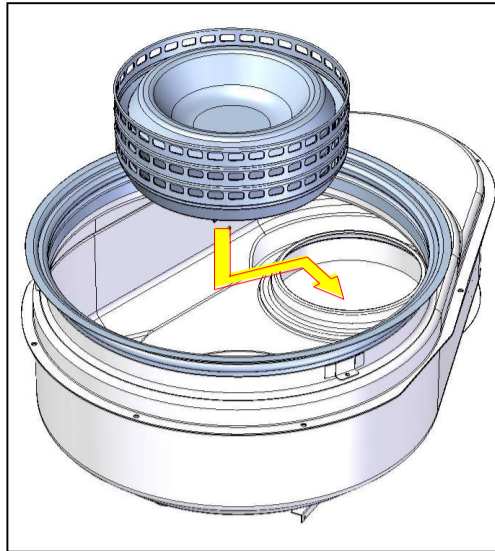


3Dフィルタの取り扱いについて

下引きロースター用



D・Jシリーズへのセット



Wシリーズへのセット



3Dフィルタは必ず指定の段数(3段+キャップ)で
使用してください。
2段や4段で使用すると油煙の吸込みが
悪くなったり、器具が納まらなくなったりします。

ダクト火災を防止するため、3Dフィルタは必ず定期的に洗浄することを徹底してください!

洗浄目安 (30回転、50時間、1週間~2週間)



(※汚れは稼動条件、また稼動状況により異なります。)

分割できるから
洗浄がラクラク!

ラックにセットできるので
食器洗浄機でもOK!



無煙ロースター トータルシステムプロダクツ

 **シンポ株式会社**®

北海道支店/TEL:011-867-8929
東北支店/TEL:022-244-8921
東京支店/TEL:03-5959-6861
名古屋支店/TEL:052-776-2241
大阪支店/TEL:06-6378-5781

九州支店/TEL:092-611-1910
東京MS事業所/TEL:048-677-6811
海外事業部/TEL:03-5959-6761
<https://www.shinpo.jp>